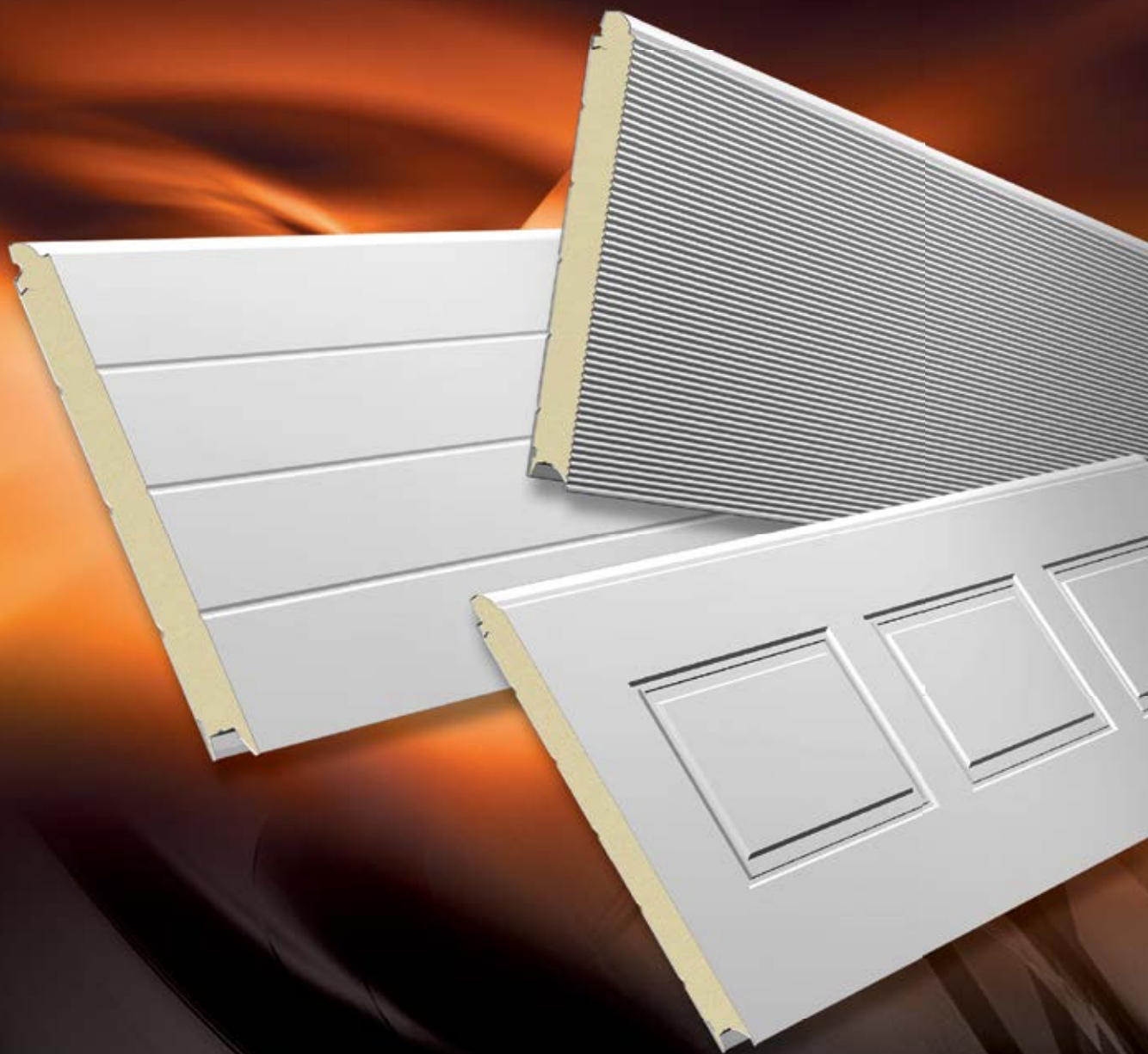


*italpannelli*



**ITALDOOR**

Pannelli per portoni sezionali - Sectional Doors Panels

## PORTE SEZIONALI: UNA SCELTA DI VALORE

I portoni sezionali rappresentano un sistema moderno e di crescente successo per la realizzazione di chiusure in edifici industriali e in ambito residenziale.

Il pannello Italdoor è costituito da due supporti metallici fra i quali è interposta schiuma poliuretanic rigida ad alta densità.

Il pannello è studiato nei minimi particolari per offrire un'ottima coibentazione unita ad un'efficiente stabilità dimensionale.

Il giunto del pannello residenziale APZ e KI è in grado di garantire la sicurezza rendendo più affidabile tutto il sistema portone.

## SECTIONAL DOORS: AN IMPORTANT CHOICE

The sectional doors do represent a modern successful system for industrial closing as well as residential buildings. The panel ITALDOOR is made out of two metallic supports with interposed rigid high density polyurethane foam.

The panel has been prepared down to the smallest details in order to be able to offer an excellent insulation and an efficient dimensional stability.

The joint of the residential panel called APZ and KI has been studied to guarantee the maximum safety thus making the whole door system more reliable.







## SEKTIONALE TORE: EINE ENTSCHEIDUNG VON WERT

Sektionale Tore stellen ein modernes System dar und weisen einen wachsenden Erfolg für die Realisierung der Schließung sowohl bei industriellen Gebäuden als auch im privaten Wohnbaubereich auf.

Das Paneel Italdoor besteht aus zwei metallenen Oberflächen zwischen die ein harter Polyurethanschaum mit einer hohen Dichte gegeben wird.

Das Paneel wurde bis in die kleinsten Details hinein entwickelt, um eine optimale Isolierung vereint mit einer effizienten dimensional Stabilität zu gewährleisten.

Die Verbindung des Paneels APZ und KI für den privaten Wohnbau wurde entwickelt um eine größere Sicherheit zu garantieren. Das gesamte Torsystem wurde so zuverlässiger.

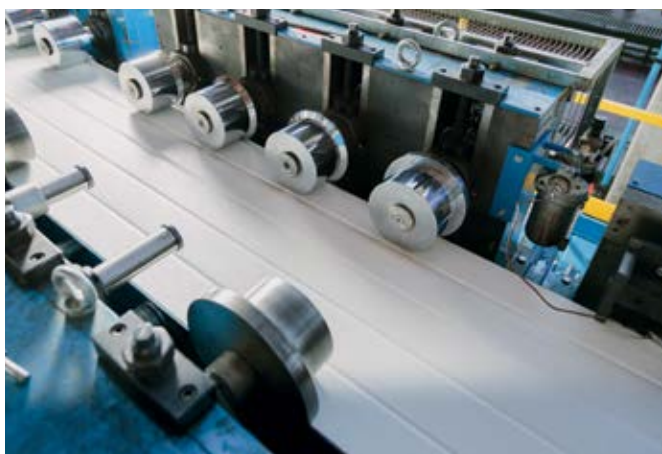
## PORTES SECTIONNELLES: UNE CHOIX IMPORTANT

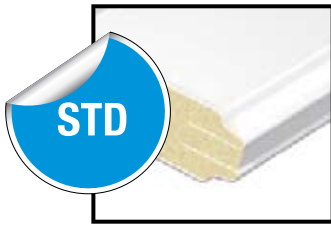
Les portes sectionnelles sont un moderne système de grand succès pour la réalisation des fermeture industrielles et aussi résidentielles.

Le panneau ITALDOOR est constitué par deux parements en tôle d'acier profilé liés par une âme en mousse de polyuréthane injectée à haute densité.

Le panneau a été conçu dans le détail pour offrir une très bon isolation combinée avec une efficiente stabilité dimensionnelle.

L'emboîtement du panneau type résidentiel APZ et KI garantit la sécurité en rendent toute le system porte le plus fiable possible.





# ITALDOOR STD

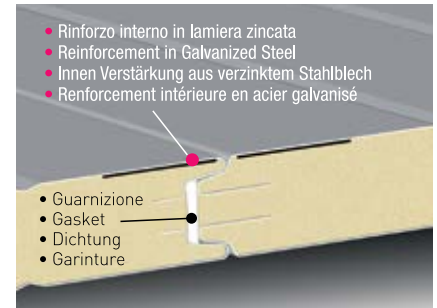
Industriale - Industrial - Industriebau - Industriel



## RIGATO



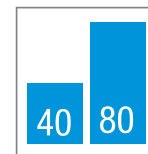
### PARTICOLARE DEL GIUNTO



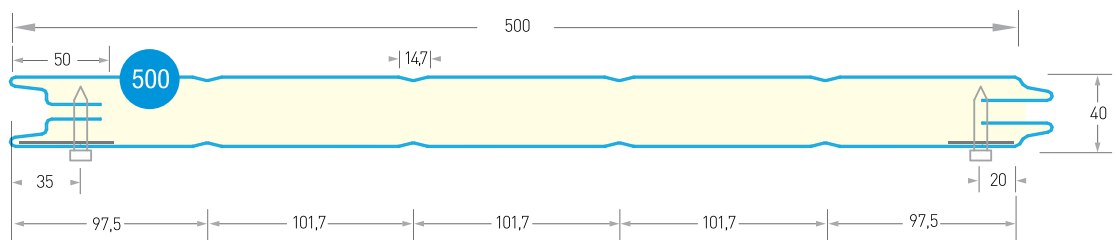
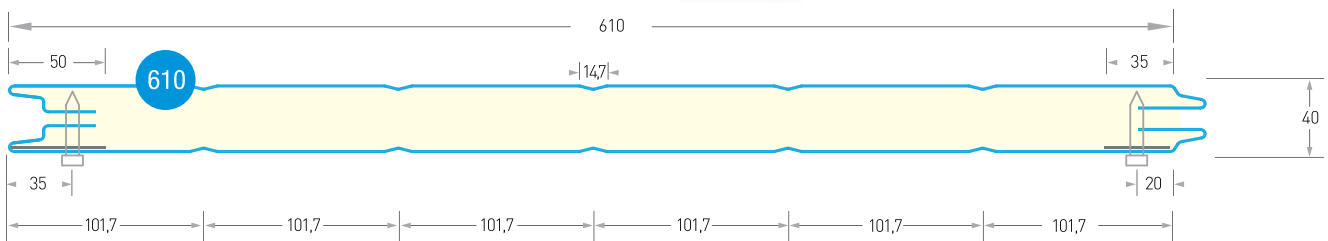
- Rinforzo interno in lamiera zincata
- Reinforcement in Galvanized Steel
- Innen Verstärkung aus verzinktem Stahlblech
- Renforcement intérieure en acier galvanisé

- Guarnizione
- Gasket
- Dichtung
- Garinture

Particolare dell'accoppiamento  
Detail of joint  
Detail der Verbindung  
Détail du joint



- Spessore (mm)
- Thickness
- Stärke
- Epaisseur



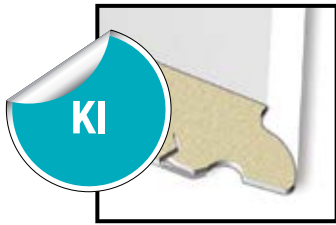
Spessore pannello  
Panel thickness  
Paneel stärke  
Epaisseur du panneau  
(mm)

U (W/m<sup>2</sup> K)

Supporti in acciaio  
Steel supports  
Stahloberfläche  
Supports en acier

Altezza del pannello/Panel height  
Paneel höhe/Hauteur du panneau

		U (W/m <sup>2</sup> K)			Altezza del pannello/Panel height Paneel höhe/Hauteur du panneau	
		500	610		500	610
40	Con Giunto/With joint Beitrag/Avec emboîment UNI EN 14509	0,58	0,57	Peso pannello Panel weight Paneelgewicht Pois du panneau Kg./ml.	4,8	5,5
	Senza Giunto/Without joint Ohne Beitrag/Sans emboîment EN 6946	0,53				
80	Con Giunto/With joint Beitrag/Avec emboîment UNI EN 14509	0,30	0,29	Peso pannello Panel weight Paneelgewicht Pois du panneau Kg./ml.	5,5	6,5
	Senza Giunto/Without joint Ohne Beitrag/Sans emboîment EN 6946	0,28				



# ITALDOOR KI

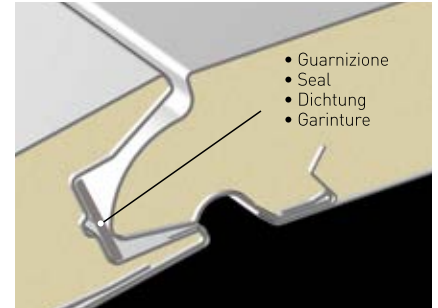
Residenziale - Residential - Wohnungsbau - Résidentiel



## KI - RIGATO



PARTICOLARE DEL GIUNTO

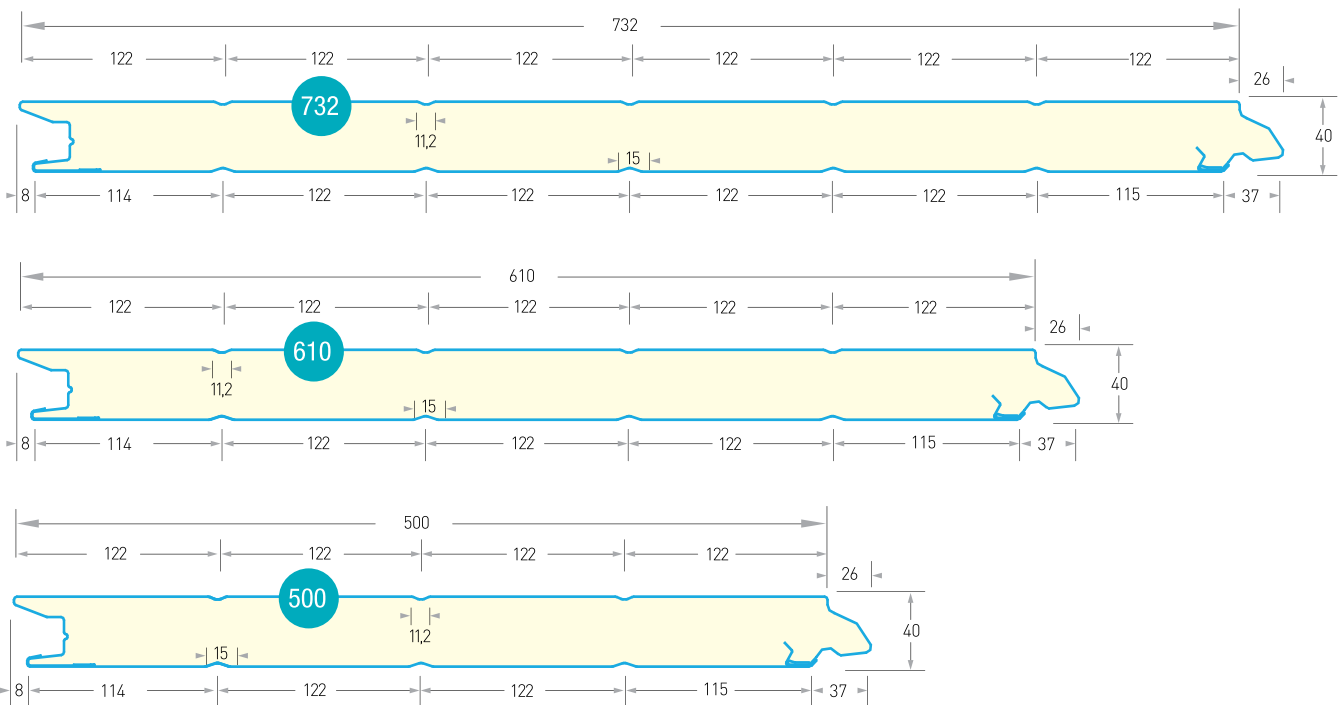


- Guarnizione
- Seal
- Dichtung
- Garinture

Particolare dell'accoppiamento  
Detail of joint  
Detail der Verbindung  
Détail du joint

- Spessore (mm)
- Thickness
- Stärke
- Epaisseur

40



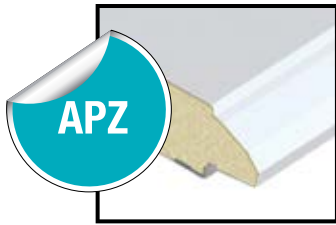
Spessore pannello  
Panel thickness  
Panneel stärke  
Epaisseur du panneau  
(mm)

U (W/m<sup>2</sup> K)

Supporti in acciaio  
Steel supports  
Stahloberfläche  
Supports en acier

Altezza del pannello/Panel height  
Panneel höhe/Hauteur du panneau

40	Con Giunto/With joint Beitrag/Avec emboîment UNI EN 14509	500	610	732	Peso pannello Panel weight Panneelgewicht Pois du panneau Kg./ml.	500	610	732
		0,58	0,57	0,56		4,8	5,3	6,0
	Senza Giunto/Without joint Ohne Beitrag/Sans emboîment EN 6946	0,53						



# ITALDOOR APZ

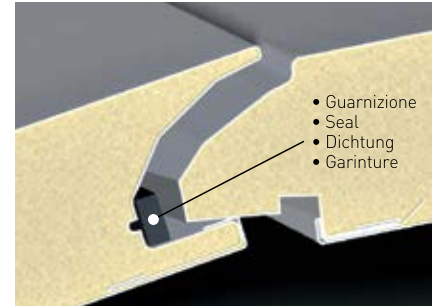
Residenziale - Residential - Wohnungsbau - Résidentiel



## RIGATO



PARTICOLARE DEL GIUNTO

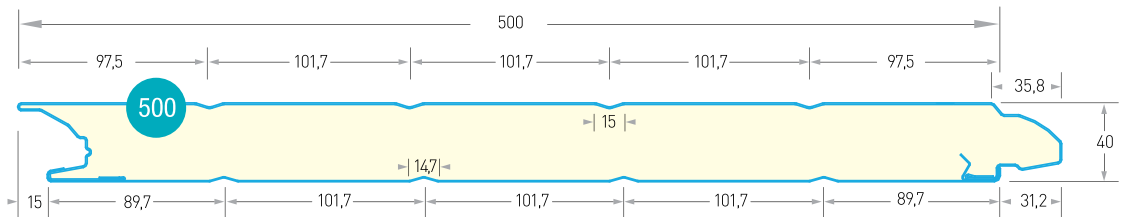
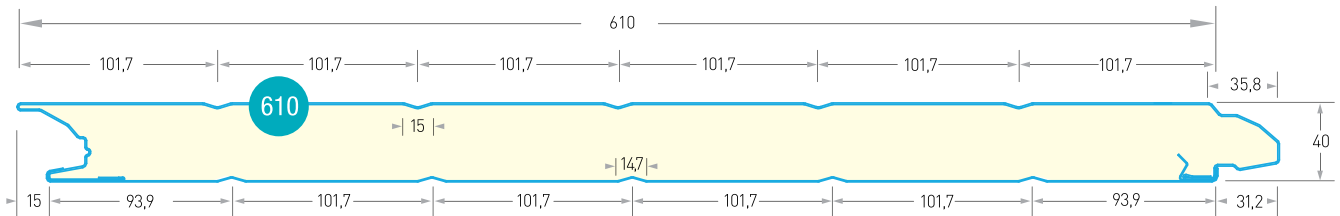


- Guarnizione
- Seal
- Dichtung
- Garinture

Particolare dell'accoppiamento  
Detail of joint  
Detail der Verbindung  
Détail du joint

• Spessore (mm)  
 • Thickness  
 • Stärke  
 • Epaisseur

40



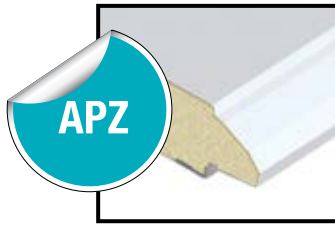
Spessore pannello  
Panel thickness  
Panel stärke  
Epaisseur du panneau  
(mm)

U (W/m<sup>2</sup> K)

Supporti in acciaio  
Steel supports  
Stahloberfläche  
Supports en acier

Altezza del pannello/Panel height  
Panel höhe/Hauteur du panneau

40		U (W/m <sup>2</sup> K)		Supporti in acciaio Steel supports Stahloberfläche Supports en acier	Altezza del pannello/Panel height Panel höhe/Hauteur du panneau	
		500	610		500	610
40	Con Giunto/With joint Beitrag/Avec emboîment UNI EN 14509	0,58	0,57	Peso pannello Panel weight Panelgewicht Pois du panneau Kg./ml.	4,8	5,5
	Senza Giunto/Without joint Ohne Beitrag/Sans emboîment EN 6946	0,53				



# ITALDOOR APZ

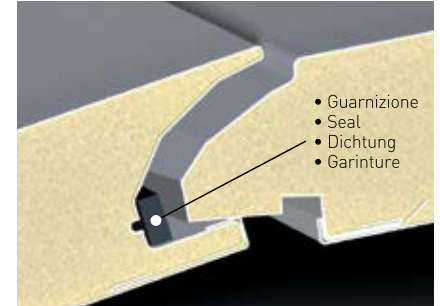
Residenziale - Residential - Wohnungsbau - Résidentiel



## DOGA LARGA



### PARTICOLARE DEL GIUNTO

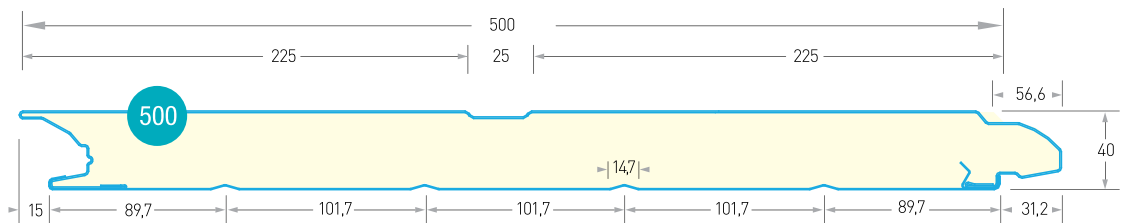
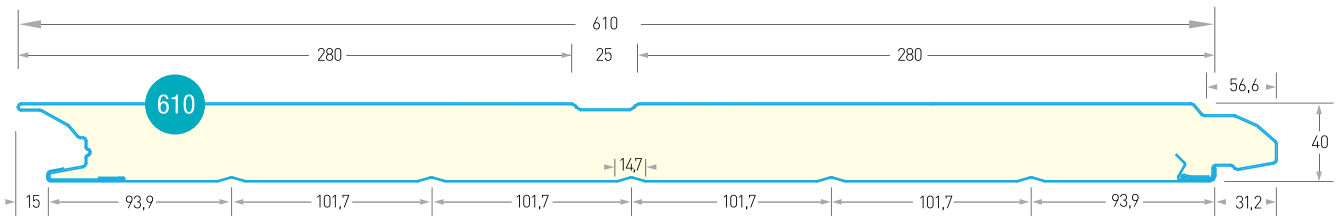


- Guarnizione
- Seal
- Dichtung
- Garinture

Particolare dell'accoppiamento  
Detail of joint  
Detail der Verbindung  
Détail du joint

- Spessore (mm)
- Thickness
- Stärke
- Epaisseur

40



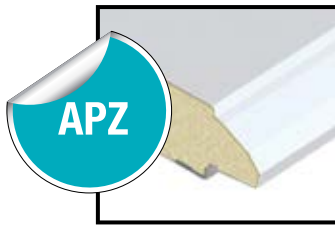
Spessore pannello  
Panel thickness  
Panneel stärke  
Epaisseur du panneau  
(mm)

U (W/m<sup>2</sup> K)

Supporti in acciaio  
Steel supports  
Stahloberfläche  
Supports en acier

Altezza del pannello/Panel height  
Panneel höhe/Hauter du panneau

40		U (W/m <sup>2</sup> K)		Peso pannello Panel weight Panneelgewicht Pois du panneau Kg./ml.	Altezza del pannello/Panel height Panneel höhe/Hauter du panneau	
		500	610		500	610
	Con Giunto/With joint Beitrag/Avec emboiment UNI EN 14509	0,58	0,57		4,8	5,5
	Senza Giunto/Without joint Ohne Beitrag/Sans emboiment EN 6946	0,53				



# ITALDOOR APZ

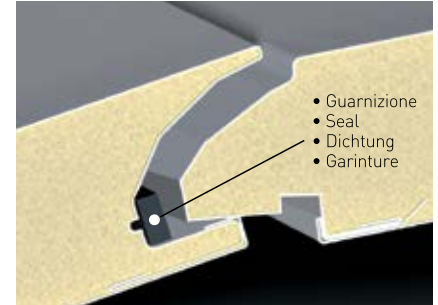
Residenziale - Residential - Wohnungsbau - Résidentiel



## DOGA STRETTA



PARTICOLARE DEL GIUNTO

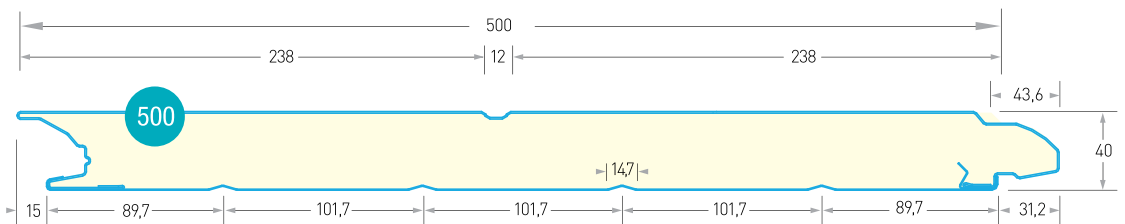
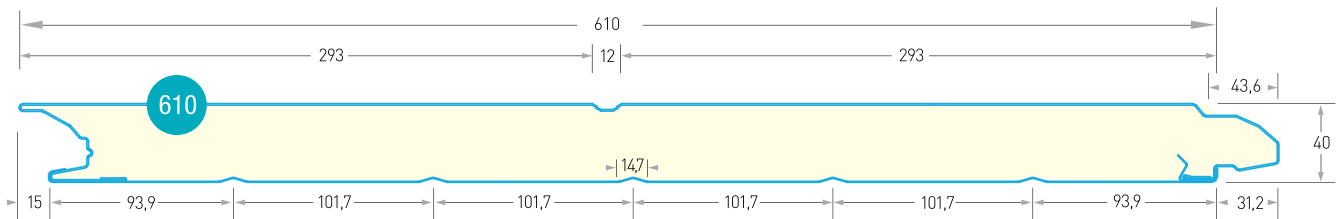


- Guarnizione
- Seal
- Dichtung
- Garinture

Particolare dell'accoppiamento  
Detail of joint  
Detail der Verbindung  
Détail du joint

- Spessore (mm)
- Thickness
- Stärke
- Epaisseur

40



Spessore pannello  
Panel thickness  
Panelle Stärke  
Epaisseur du panneau  
(mm)

U (W/m<sup>2</sup> K)

500

610

Supporti in acciaio  
Steel supports  
Stahloberfläche  
Supports en acier

Altezza del pannello/Panel height  
Panelle Höhe/Hauteur du panneau

500

610

40

Con Giunto/With joint  
Beitrag/Avec emboîment  
UNI EN 14509

0,58

0,57

Senza Giunto/Without joint  
Ohne Beitrag/Sans emboîment  
EN 6946

0,53

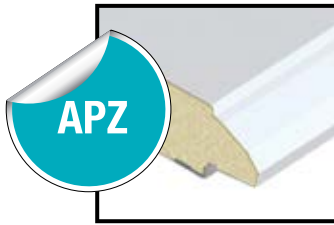
Peso pannello  
Panel weight  
Panelgewicht  
Pois du panneau

Kg./ml.

4,8

5,5





# ITALDOOR APZ

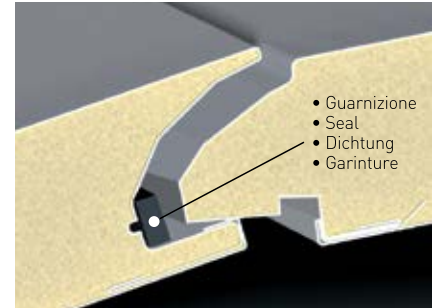
Residenziale - Residential - Wohnungsbau - Résidentiel



## V - CENTRALE



PARTICOLARE DEL GIUNTO

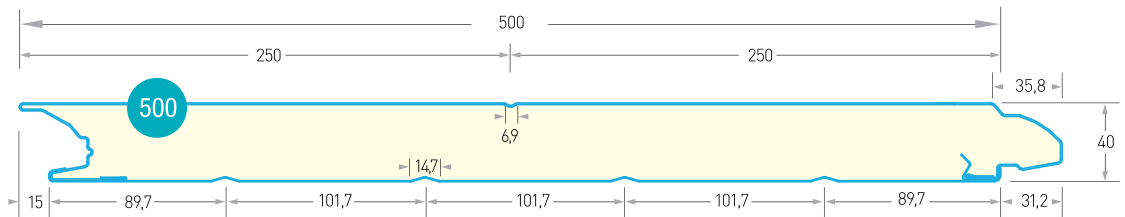
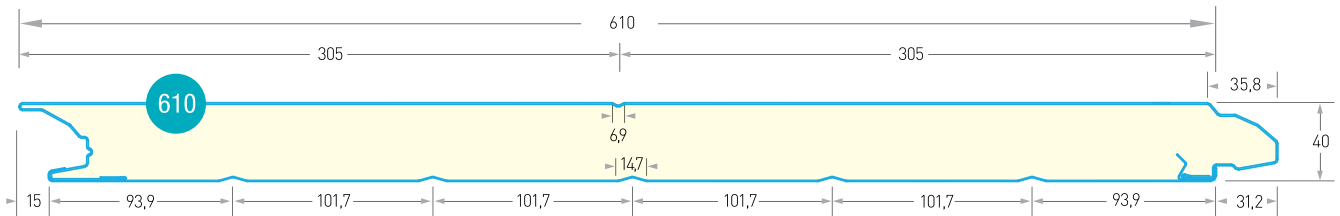


- Guarnizione
- Seal
- Dichtung
- Garinture

Particolare dell'accoppiamento  
Detail of joint  
Detail der Verbindung  
Détail du joint

- Spessore (mm)
- Thickness
- Stärke
- Epaisseur

40



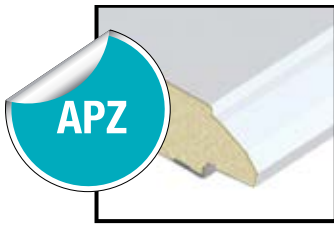
Spessore pannello  
Panel thickness  
Paneel stärke  
Epaisseur du panneau  
(mm)

U (W/m<sup>2</sup> K)

Supporti in acciaio  
Steel supports  
Stahloberfläche  
Supports en acier

Altezza del pannello/Panel height  
Paneel höhe/Hauteur du panneau

40	Con Giunto/With joint Beitrag/Avec emboîment UNI EN 14509	500	610	Peso pannello Panel weight Panelgewicht Pois du panneau Kg./ml.	500	610
		0,58	0,57		4,8	5,5
	Senza Giunto/Without joint Ohne Beitrag/Sans emboîment EN 6946	0,53				

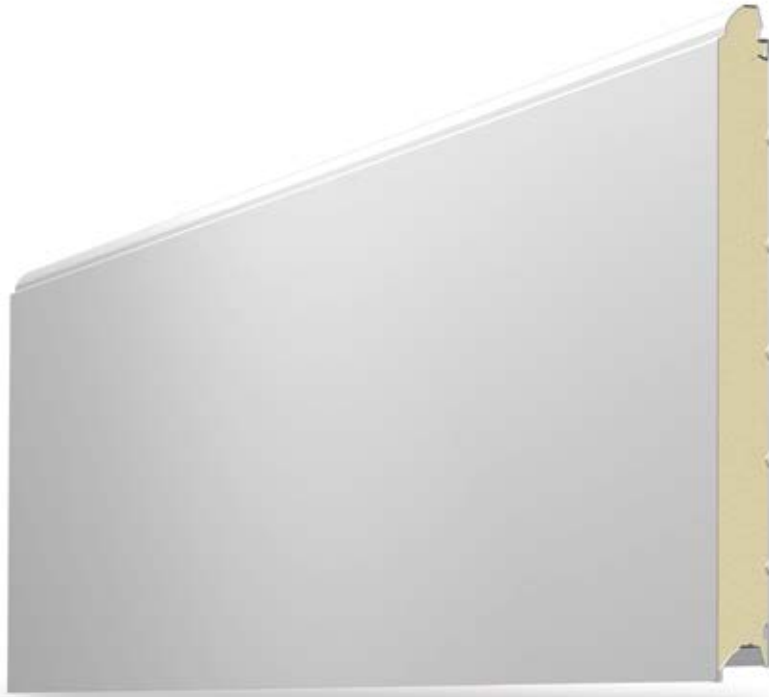


# ITALDOOR APZ

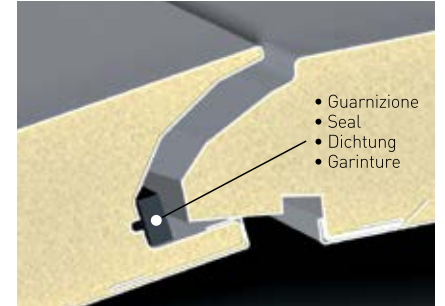
Residenziale - Residential - Wohnungsbau - Résidentiel



LISCIO



### PARTICOLARE DEL GIUNTO

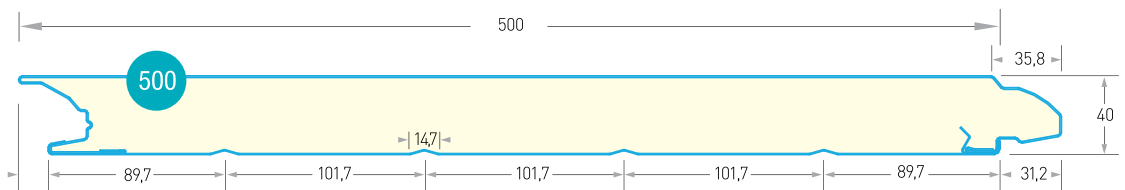
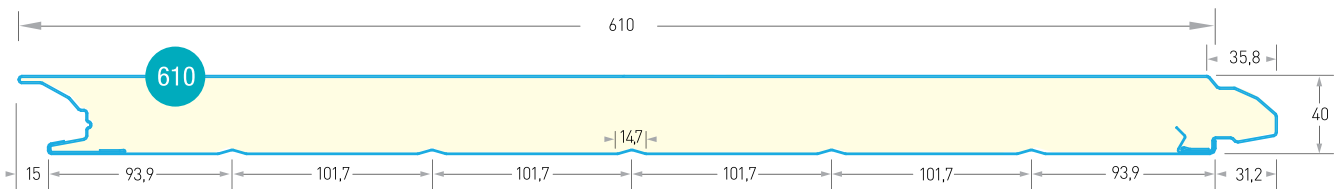


- Guarnizione
- Seal
- Dichtung
- Garinture

Particolare dell'accoppiamento  
Detail of joint  
Detail der Verbindung  
Détail du joint

- Spessore (mm)
- Thickness
- Stärke
- Épaisseur

40



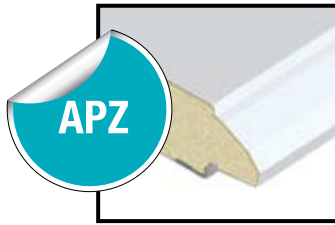
Spessore pannello  
Panel thickness  
Panneel stärke  
Épaisseur du panneau  
(mm)

U (W/m<sup>2</sup> K)

Supporti in acciaio  
Steel supports  
Stahloberfläche  
Supports en acier

Altezza del pannello/Panel height  
Panneel höhe/Hauteur du panneau

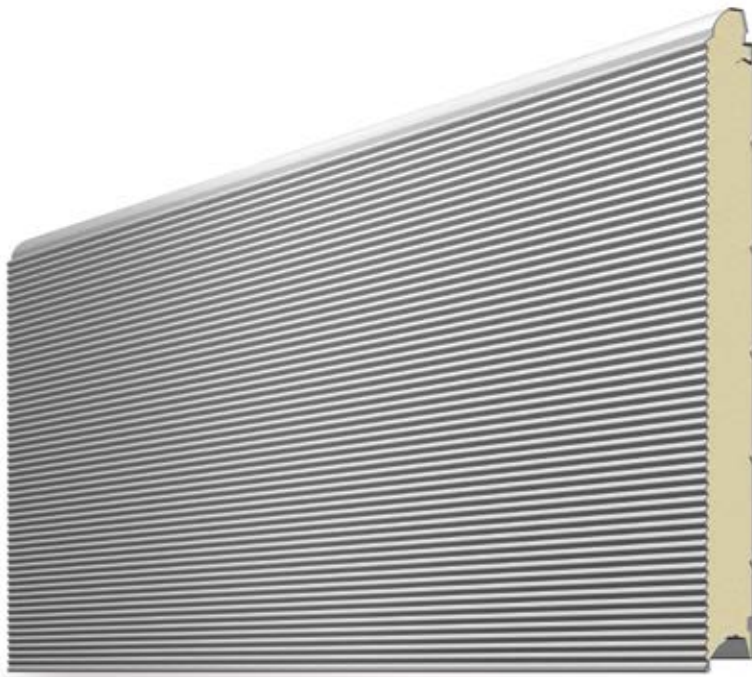
40		U (W/m <sup>2</sup> K)		Peso pannello Panel weight Panneelgewicht Pois du panneau Kg./ml.	Altezza del pannello/Panel height Panneel höhe/Hauteur du panneau	
		500	610		500	610
	Con Giunto/With joint Beitrag/Avec emboîment UNI EN 14509	0,58	0,57		4,8	5,5
	Senza Giunto/Without joint Ohne Beitrag/Sans emboîment EN 6946	0,53				



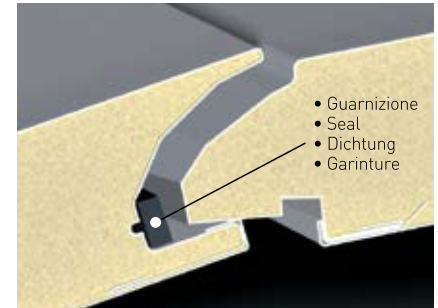
# ITALDOOR APZ

Residenziale - Residential - Wohnungsbau - Résidentiel

DIAMANTATO



PARTICOLARE DEL GIUNTO

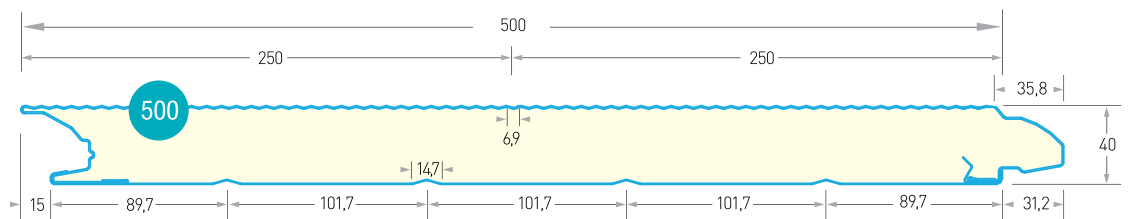
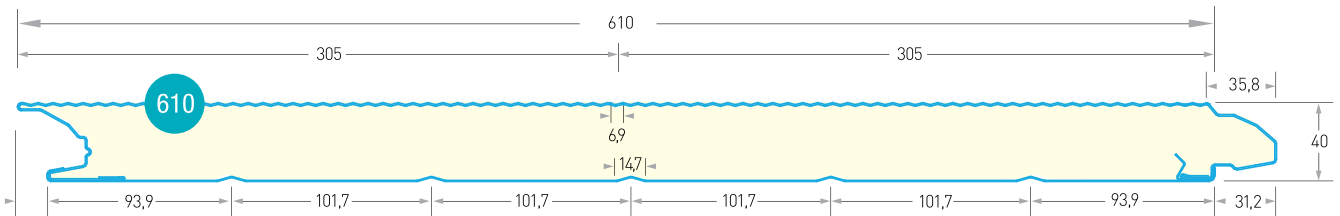


- Guarnizione
- Seal
- Dichtung
- Garinture

Particolare dell'accoppiamento  
Detail of joint  
Detail der Verbindung  
Détail du joint

- Spessore (mm)
- Thickness
- Stärke
- Epaisseur

40



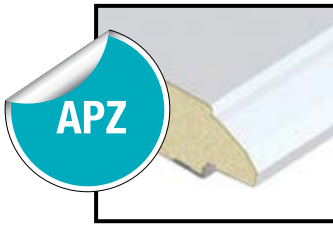
Spessore pannello  
Panel thickness  
Panneel stärke  
Epaisseur du panneau  
(mm)

U (W/m<sup>2</sup> K)

Supporti in acciaio  
Steel supports  
Stahloberfläche  
Supports en acier

Altezza del pannello/Panel height  
Panneel höhe/Hauteur du panneau

40		U (W/m <sup>2</sup> K)		Peso pannello Panel weight Panneelgewicht Pois du panneau Kg./ml.	Altezza del pannello/Panel height Panneel höhe/Hauteur du panneau	
		500	610		500	610
	Con Giunto/With joint Beitrag/Avec emboîment UNI EN 14509	0,58	0,57		4,8	5,5
	Senza Giunto/Without joint Ohne Beitrag/Sans emboîment EN 6946	0,53				



# ITALDOOR APZ

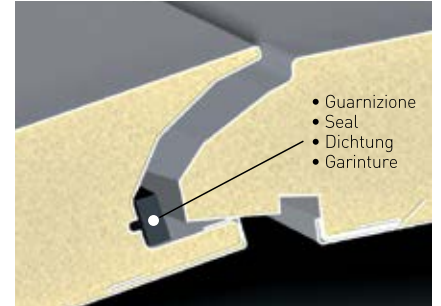
Residenziale - Residential - Wohnungsbau - Résidentiel



## CASSETTATO



PARTICOLARE DEL GIUNTO



- Guarnizione
- Seal
- Dichtung
- Garinture

Particolare dell'accoppiamento  
Detail of joint  
Detail der Verbindung  
Détail du joint

• Spessore (mm)  
 • Thickness  
 • Stärke  
 • Epaisseur

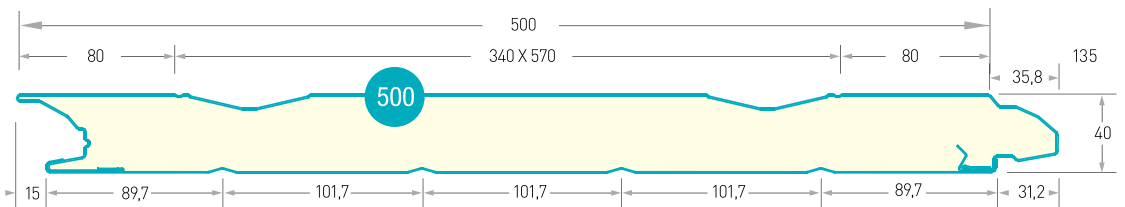
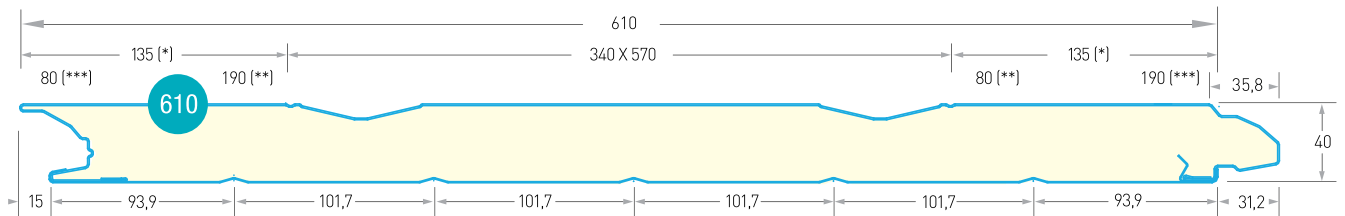
40

Cassettato centrale (\*)  
Centre cassettes  
Kassetten im mitte  
Cassettes centré

Cassettato alto (\*\*)  
Upward cassettes  
Kassetten gegen oben  
Cassettes en haut

Cassettato basso (\*\*\*)  
Downward cassettes  
Kassetten gegen unten  
Cassettes en bas

ISB min. 100 mm  
IS min. 100 mm



Spessore pannello  
Panel thickness  
Panelle Stärke  
Epaisseur du panneau  
(mm)

U (W/m<sup>2</sup> K)

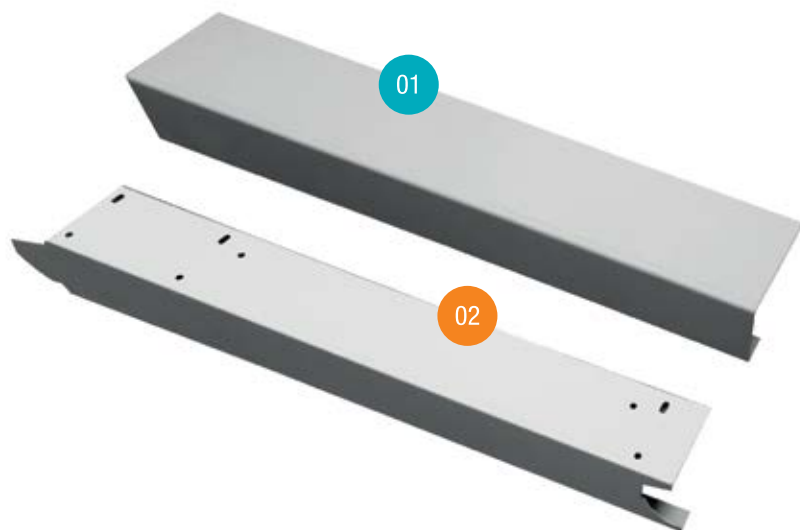
Supporti in acciaio  
Steel supports  
Stahloberfläche  
Supports en acier

Altezza del pannello/Panel height  
Panelle Höhe/Hauter du panneau

40	U (W/m <sup>2</sup> K)		Supporti in acciaio Steel supports Stahloberfläche Supports en acier	Altezza del pannello/Panel height Panelle Höhe/Hauter du panneau		
	500	610		500	610	
	Con Giunto/With joint Beitrag/Avec emboiment UNI EN 14509	0,58	0,57	Peso pannello Panel weight Panelgewicht Pois du panneau Kg./ml.	4,8	5,5
	Senza Giunto/Without joint Ohne Beitrag/Sans emboiment EN 6946	0,53				



# CUFFIE LATERALI END CAPS - ENDKAPPEN-EMBOUTS



La forma delle cuffie laterali si adatta perfettamente al profilo dei pannelli Itadoor residenziali e industriali.

The shape of the end caps perfectly fits Italdoor residential and industrial panels profiles.

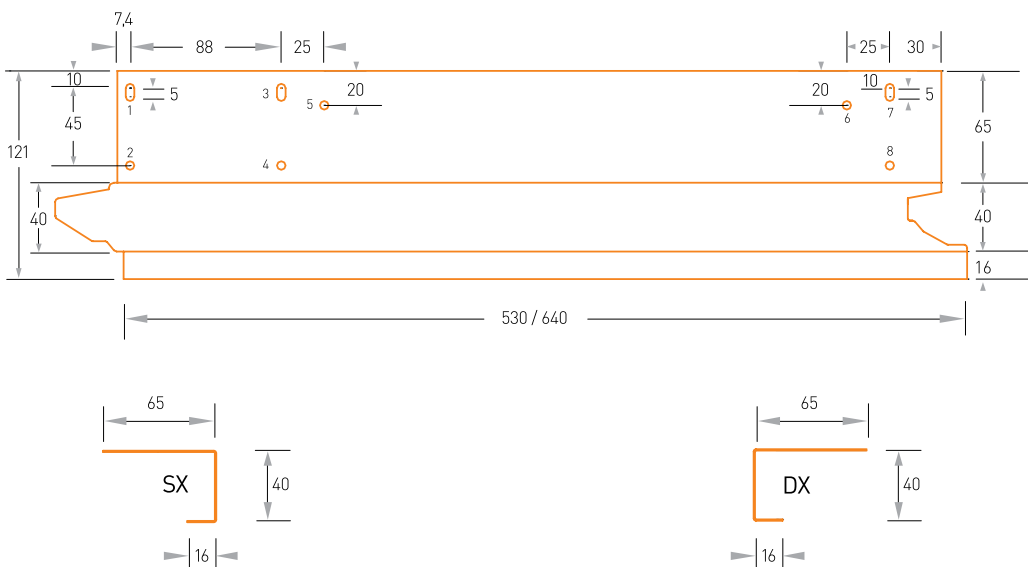
Die form der Endkappen Profil eignet sich perfekt zur Profil der sektionaltore Paneele für beides Industriebau und Wohnungsbau.

La forme des embouts se adapte parfaitement à le profil de panneau Italdoor résidentiel et industriel

TIPO 01 / ITALDOOR STD



TIPO 02 / ITALDOOR APZ



ITALDOOR  
PROFILI

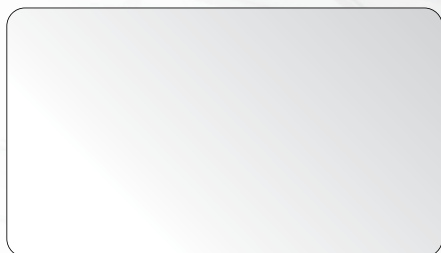


Cassettato  
Cassettes

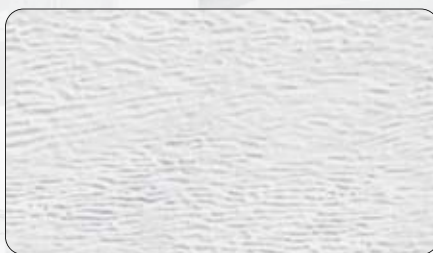
Rigato  
Ribbed

ITALDOOR  
FINITURE SUPERFICIALI

LISCIO



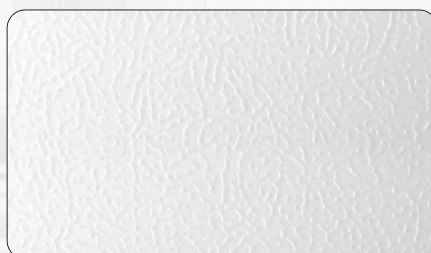
WOOD GRAIN



STUCCO



PELLE





▲ Doga Stretta  
Narrow Rib

▲ Doga Larga  
Wide Rib

▲ Non Profilato  
Flat

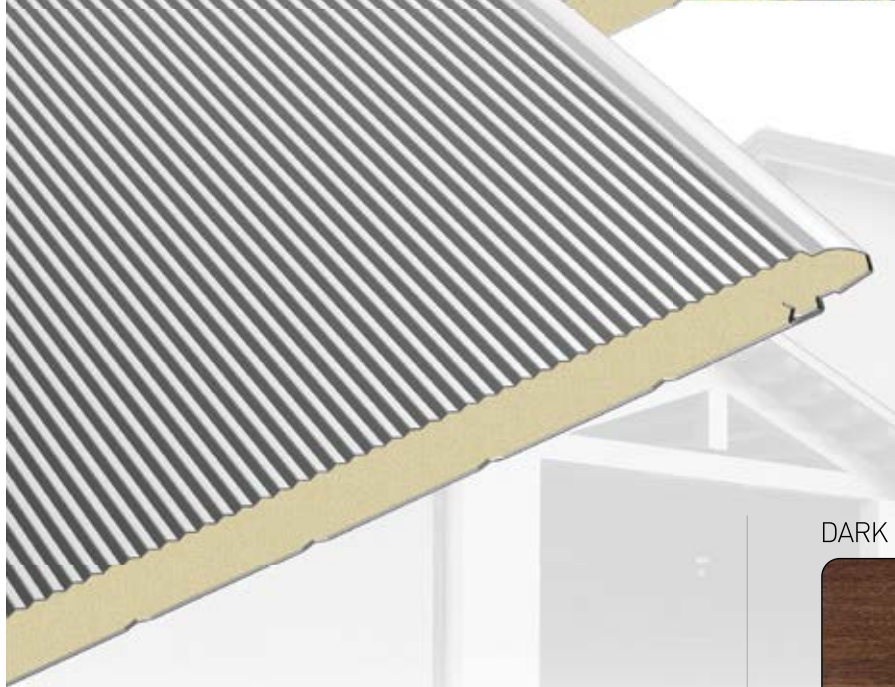
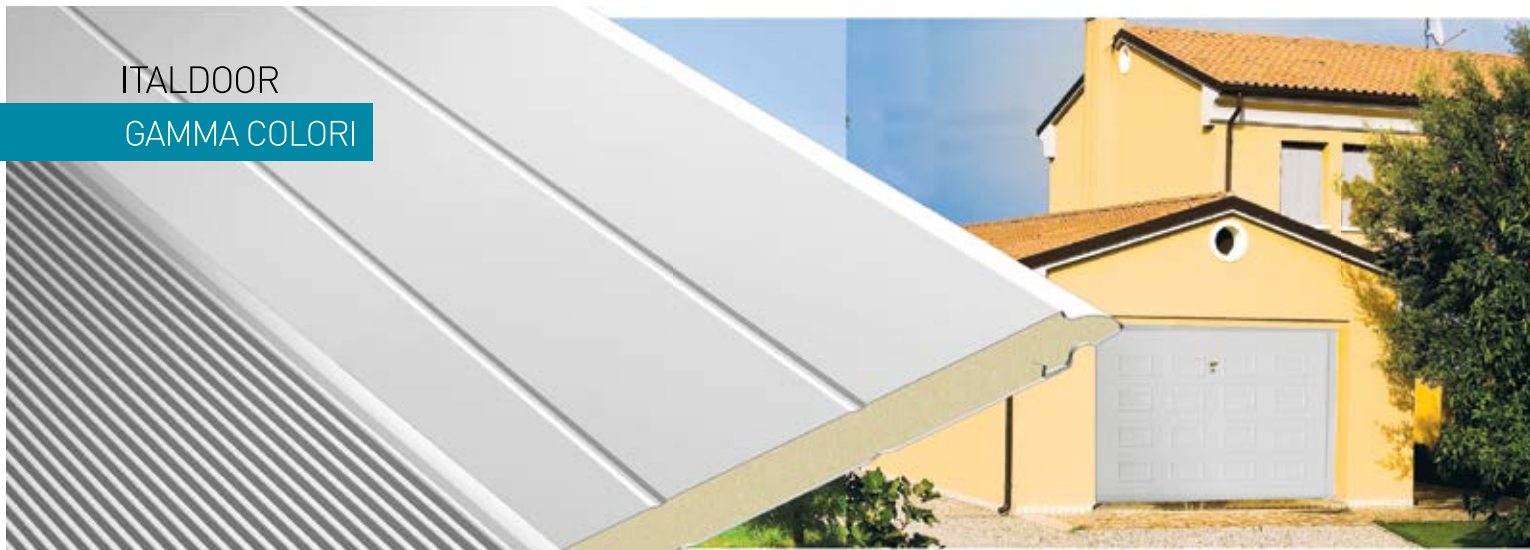
NOVITÀ / NEW



▲ **KI** Rigato  
**KI** Ribbed

▲ Diamantato  
Microribbed





**ACCIAIO PLASTIFICATO  
FINTO LEGNO**

WOOD IMITATION PVC STEEL  
HOLZDEKOR FOLIENBESCHICHTETE STAHL  
ACIER PLASTIFIÉ IMITATION BOIS

DARK OAK



GOLDEN OAK



**ACCIAIO PREVERNICIATO  
FINTO LEGNO**

WOOD IMITATION PREPAINTED STEEL  
HOLZDEKOR VORLACKIERTEM STAHL  
ACIER PRELAQUÉ IMITATION BOIS

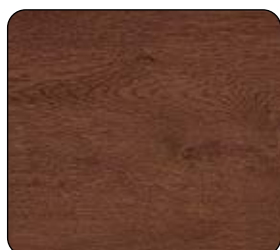
MOGANO



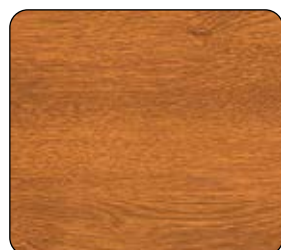
RUSTIC OAK



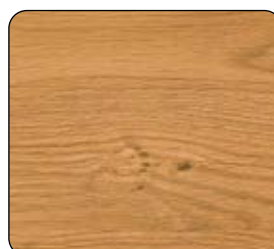
DARK OAK



GOLDEN OAK



WINCHESTER







## ACCIAIO PREVERNICIATO STANDARD

9016 E 7016 ANCHE IN VERSIONE POLYGRAIN

### STANDARD PREPAINTED STEEL

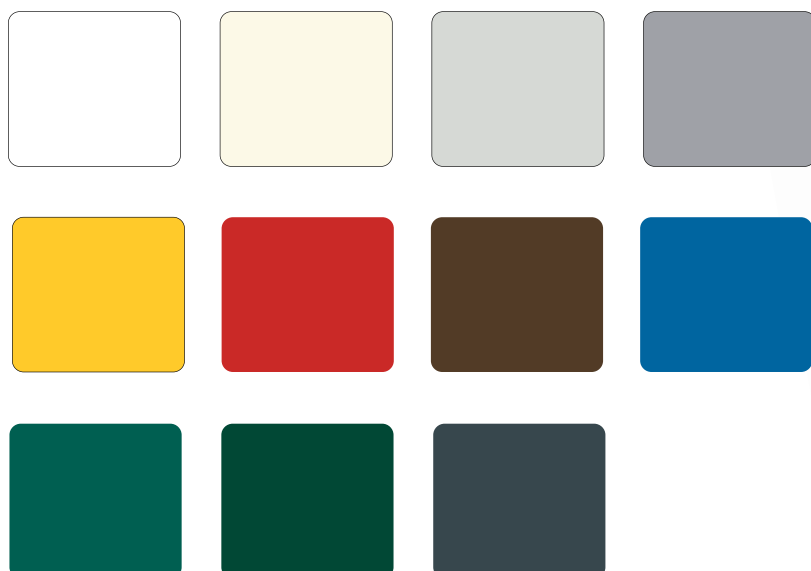
9016 and 7016 also in Polygrain version.

### STANDARD VORLACKIERTEM STAHL

9016 und 7016 auch in Polygrain Version

### ACIER PRÉLAQUÉ STANDARD

9016 et 7016 aussi en version Polygrain



## CARATTERISTICHE DEI COMPONENTI

### Tolleranze

Spessore:  $\pm 1$  mm - Passo:  $\pm 2$  mm  
Lunghezza:  $\pm 5$  mm - Fuori squadra:  $\pm 3$  mm

Condizioni Generali di Vendita delle AIPPEG delle Lamie Grecate, dei Pannelli Metallici Coibentati e degli Accessori:

**Allegato A:** Norme sulla movimentazione, manipolazione e stoccaggio

**Allegato B:** Standards qualitativi

**Allegato C:** Raccomandazioni per montaggio

**Allegato D:** Istruzioni per l'ispezione e la manutenzione

### Espanso Isolante

Schiuma Poliuretana rigida

Densità Totale:  $40 \pm 4$  Kg./m<sup>3</sup>

Temperatura d'esercizio:

da  $-90$  °C a  $+80$  °C

Struttura cellulare: materiale anigroscopico con il 95 % di celle chiuse ed un valore di assorbimento dell'acqua inferiore al 3 % in volume

### Conduttività termica

$\lambda_{(design)} = 0,023$  W/mK invecchiato in accordo alla norma EN 13165:2001 C5

### Supporti

Acciaio Zincato: sistema SENDZIMIR, conforme alle norme UNI EN 10346 e UNI EN 10143

## EIGENSCHAFTEN DER KOMPONENTEN

### Toleranzen

Stärke:  $\pm 1$  mm - Paneelmodule:  $\pm 2$  mm  
Länge:  $\pm 5$  mm - Schäge:  $\pm 3$  mm

Allgemeine Verkaufsbedingungen für Trapezbleche, Isolierpaneele und Zubehör

**Anhang A:** Regeln für Handhabung, Bewegung und Lagerung

**Anhang B:** Qualitätsstandards

**Anhang C:** Empfehlungen für die Montage

**Anhand D:** Anleitungen für Inspektion und Instandhaltung

### Isolierschaum

PU-Hartschaum

Gesamtdichte:  $40 \pm 4$  Kg./m<sup>3</sup>

Betriebstemperatur: von  $-90$  °C bis  $+80$  °C

Zellstruktur: Wasser abstoßendes Material mit 95% geschlossenen Zellen und einem Wasseraufnahmewert von unter 3% des Volumens

### Thermische Leitfähigkeit

$\lambda_{(design)} = 0,023$  W/mK gereift entsprechend der Norm EN 13165:2001 C5

### Trägermaterial

Verzinktes Blech: System SENDZIMIR, gemäß Normen UNI EN 10346 und UNI EN 10143

## SPECIFICATIONS OF COMPONENTS

### Tolerances

Thickness:  $\pm 1$  mm - Breadth:  $\pm 2$  mm  
Lenght:  $\pm 5$  mm - Out of Square:  $\pm 3$  mm

General Selling Conditions for Corrugated Sheets, Insulated Panels and Accessories

**Enclosures A:** Rules concerning handling, movimentation and stock piling

**Enclosures B:** Quality standards

**Enclosures C:** Advices concerning the assembling

**Enclosures D:** Instructions for inspections and maintenance

### Insulating foam

Rigid polyurethane foam.

Total density:  $40 \pm 4$  Kg./m<sup>3</sup>

Working Temperature:

from  $-90$  °C to  $+80$  °C

Cellular structure: non-hygroscopic material with 95% closed cells and an absorption value of the water of less than 3 % in volume

### Thermal conductivity:

$\lambda_{(design)} = 0,023$  W/mK aged according to EN 13165:2001 C5

### Supports

Galvanized steel: SENDZIMIR system, in accordance with UNI EN 10346 and UNI EN 10143 norms

## CARACTÉRISTIQUES DES COMPONENTS

### Tolérances

Epaisseur:  $\pm 1$  mm - Module:  $\pm 2$  mm  
Longeur:  $\pm 5$  mm - Hors d'equerre:  $\pm 3$  mm

Conditions Générales de Vente des tôles nervurées, des panneaux sandwich isolantes et des accessoires

**Annexe A:** Normes pour la mouvementation, la manipulation et le stockage

**Annexe B:** Standards qualitatives

**Annexe C:** Prescriptions techniques pour l'assemblage

**Annexe D:** Prescriptions pour l'inspections et la maintenance

### Expansé Isolant

Mousse Polyuréthane Rigide

Densité totale:  $40 \pm 4$  Kg./m<sup>3</sup>

Température de service: De  $-90$  °C à  $+80$  °C

Structure cellulaire: matériau anhygroscopique avec 95% d cellules fermées et une valeur d'absorption de l'eau inférieur à 3% du volume

### Conductivité thermique

$\lambda_{(design)} = 0,023$  W/mK – vieilli en accord avec la norme EN 13165:2001 C5

### Supports

Acier galvanisé: système SENDZIMIR, conforme aux normes UNI EN 10346 et UNI EN 10143



*italpanelli*  ITALDOOR

Strada provinciale Bonifica km.13,500 - 64010 Ancarano (TE) - telefono (+39) 0861 72021 - fax (+39) 0861 870078  
www.italpanelli.it / e-mail: info@italpanelli.it

ST 4.P	REV.3 02/2015
--------	------------------